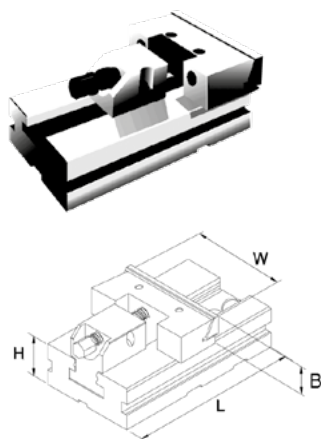


Geteilte Schraubstöcke Typ CMC

Modular vices type CMC

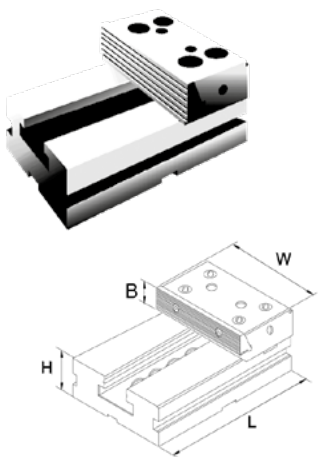


Bewegliches Element Typ CMC

Movable jaw section type CMC

- speziell zum Spannen übergroßer Werkstücke
- vielseitige Spannmöglichkeiten
- for clamping oversized work pieces
- various clamping possibilities

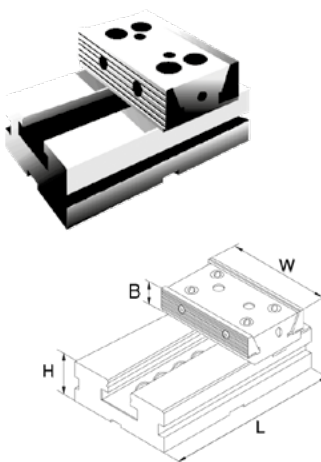
W mm	B mm	L mm	H mm	kg	Art.-Nr./ Order no.	EUR
100	30	140	35	4	ZE-GS-B100	203,60
125	40	160	40	6	ZE-GS-B125	246,20
150	50	230	50	14	ZE-GS-B150	315,80
175	60	240	58	21	ZE-GS-B175	436,70
200	65	300	70	35	ZE-GS-B200	552,30



Festes Element Typ CMC

Fixed jaw section type CMC

W mm	B mm	L mm	H mm	kg	Art.-Nr./ Order no.	EUR
100	30	140	35	4	ZE-GS-F100	178,10
125	40	160	40	6	ZE-GS-F125	218,20
150	50	230	50	13	ZE-GS-F150	280,40
175	60	240	58	18	ZE-GS-F175	335,10
200	65	300	70	30	ZE-GS-F200	522,10



Festes Element doppelt Typ CMC

Double fixed jaw section type CMC

- mit beidseitiger Spannmöglichkeit
- with double-sided clamping possibility

W mm	B mm	L mm	H mm	kg	Art.-Nr./ Order no.	EUR
100	30	140	35	4	ZE-GS-D100	192,30
125	40	160	40	6	ZE-GS-D125	250,70
150	50	230	50	13	ZE-GS-D150	328,90
175	60	240	58	19	ZE-GS-D175	406,80
200	65	300	70	30	ZE-GS-D200	628,20